



ZESTAW DO ŁOWIENIA POD ŁODEM LIVESCOPE™ PLUS INSTRUKCJA INSTALACJI

Ważne informacje dotyczące bezpieczeństwa

OSTRZEŻENIE

Należy zapoznać się z zamieszczonym w opakowaniu plotera nawigacyjnego lub echosondy rybackiej przewodnikiem *Ważne informacje dotyczące bezpieczeństwa i produktu* zawierającym ostrzeżenia i wiele istotnych wskazówek.

Aby uzyskać największą wydajność i uniknąć potencjalnych uszkodzeń, uchwyt należy zamontować zgodnie z niniejszymi instrukcjami.

Przed rozpoczęciem instalacji należy zapoznać się z całą instrukcją instalacji. Jeśli podczas instalacji wystąpią problemy, więcej informacji można znaleźć na stronie support.garmin.com.



Ostrzeżenia dotyczące akumulatora

OSTRZEŻENIE

Urządzenie Garmin® korzysta z wymiennego przez użytkownika, bezobsługowego akumulatora kwasowo-ołowiowego. Nieprzestrzeganie poniższych zaleceń może doprowadzić do skrócenia czasu sprawnego działania akumulatora, a nawet grozić uszkodzeniem urządzenia, pożarem, oparzeniem substancjami chemicznymi, wyciekami elektrolitu i/lub zranieniem.

- Akumulatora nie wolno umieszczać w pobliżu przedmiotów, które mogą generować iskry, płomień lub ciepło.
- Nie należy wrzucać akumulatora do ognia.
- Akumulatora nie wolno wyciągać przy użyciu ostro zakończonych przedmiotów.
- Nie wolno rozbierać akumulatora na części, przedziurawiać ani w jakikolwiek inny sposób naruszać integralności jego obudowy.
- Nie należy połykać, dotykać ani wdychać zawartości otwartego akumulatora. Należy unikać kontaktu z wewnętrznym kwasem. Kontakt z wewnętrznym kwasem może powodować podrażnienia lub poważne oparzenia. Mogą wystąpić podrażnienia oczu, układu oddechowego lub skóry. W przypadku kontaktu z kwasem należy spłukać go wodą.
- Nie należy zanurzać akumulatora w wodzie. Unikać kontaktu z wodą.
- Nie należy zwierać zacisków akumulatora.
- Nie należy upuszczać akumulatora ani rzucać nim.
- Akumulator należy przechowywać w miejscu niedostępnym dla dzieci.
- Oryginalny akumulator można zastąpić wyłącznie zamiennym akumulatorem odpowiedniego typu. Użycie innego akumulatora grozi ryzykiem pożaru lub wybuchu urządzenia albo ładowarki.
- Należy używać jedynie dołączonej ładowarki Garmin 12 V DC.
- Nie należy ładować akumulatora w miejscu bez wentylacji.
- Przechowywać w chłodnym, suchym i dobrze wentylowanym miejscu.
- Nie należy ładować akumulatora w pojemniku, który jest szczelny dla gazu.
- Urządzenia nie należy pozostawiać w pobliżu źródeł ciepła ani w miejscach narażonych na działanie wysokiej temperatury, np. w samochodzie zaparkowanym na słońcu. Aby uniknąć ryzyka uszkodzenia urządzenia, należy je zabrać z samochodu albo ukryć w miejscu nienarażonym na bezpośrednie działanie promieni słonecznych.
- Do czyszczenia akumulatora nie należy używać rozpuszczalników organicznych ani innych środków czyszczących niż zalecane chemiczne środki czyszczące.
- Zużyty akumulator nienadający się do dalszego użytku należy przekazać do punktu utylizacji i powtórnego przetwarzania odpadów zgodnie z przepisami obowiązującymi na danym obszarze.
- Jeśli akumulator nie będzie używany przez dłuższy czas, należy go przechowywać w temperaturze od -15°C do 40°C (od 5°F do 104°F).
- Akumulatora nie wolno używać w temperaturze wykraczającej poza zakres od -15°C do 50°C (od 5°F do 122°F).

Ładowanie baterii

PRZESTROGA

Należy upewnić się, że podłączono odpowiednie złącze widelkowe do właściwego zacisku baterii. Nieprawidłowe podłączenie baterii grozi uszkodzeniem baterii lub urządzenia oraz obrażeniami ciała.

Do ładowania baterii należy zawsze używać przewodu uniwersalnego.

- 1 Zdejmij pokrywę komory baterii.
- 2 Podłącz czerwone oraz czarne złącza widelkowe przewodu uniwersalnego do odpowiednich zacisków baterii.
- 3 Podłącz przewód uniwersalny do ładowarki sieciowej.
- 4 Podłącz ładowarkę sieciową do gniazdka elektrycznego.

Dioda ładowarki sieciowej świeci na pomarańczowo w trakcie ładowania. Całkowity czas ładowania baterii wynosi od 10 do 12 godz. w temperaturze pokojowej. Kiedy dioda świeci na zielono, bateria została naładowana.

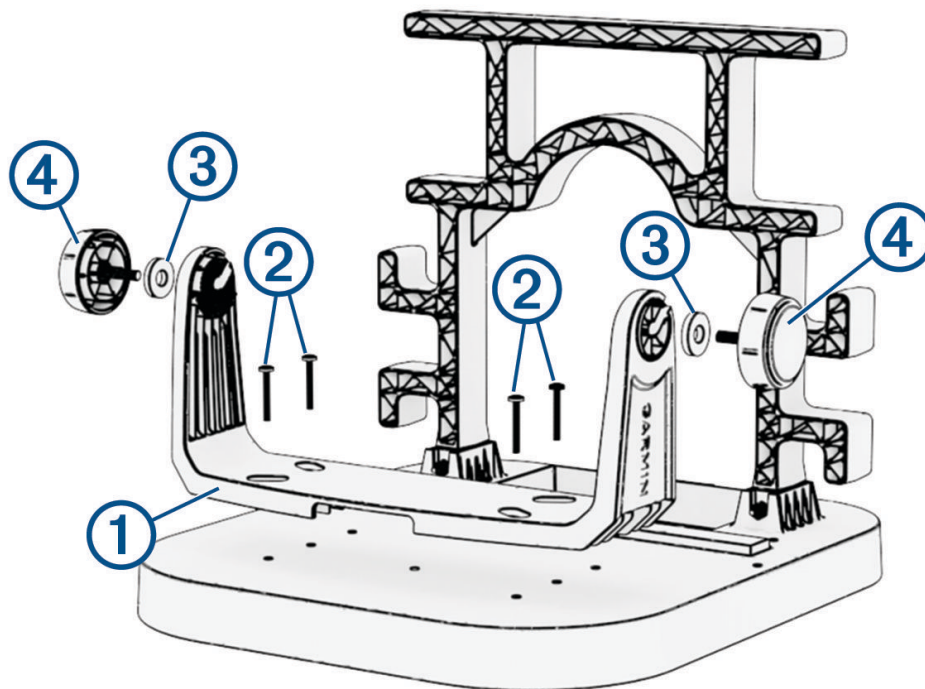
Wskazówki dotyczące akumulatora

- Czas, który upłynie do pełnego rozładowania w pełni naładowanego akumulatora zależy od różnych czynników, takich jak jasność podświetlenia urządzenia, temperatura i wiek akumulatora.
- Ustawienie niższego poziomu jasności podświetlenia pozwala wydłużyć czas działania akumulatora.
- Oczekiwany czas działania bezobsługowego akumulatora kwasowo-ołowiowej można wydłużyć, często go ładując i nie dopuszczając do jego całkowitego rozładowania.
- Bezobsługowe akumulatory kwasowo-ołowiowe powoli tracą ładunek elektryczny podczas przechowywania. Aby uzyskać najlepsze wyniki, przed użyciem należy go naładować.
- Kiedy bezobsługowy akumulator kwasowo-ołowiowy jest używany w niskiej temperaturze, utrzymuje ładunek elektryczny przez krótszy czas niż ma to miejsce w wyższej temperaturze.
- Bezobsługowe akumulatory kwasowo-ołowiowe mogą być poddawane recyklingowi.

Montowanie uchwyty pałkowego

Do zamontowania uchwyty pałkowego na uchwycie przenośnym potrzebny jest wkrętek krzyżowy.

- 1 Dopasuj uchwyt pałkowy plotera nawigacyjnego ① do otworów znajdujących się w posiadanego uchwycie pałkowego, tak aby jego górne wycięcia były skierowane w stronę tyłu podstawy.



- 2 Przymocuj uchwyt pałkowy do podstawy, używając dołączonych śrub 24 mm ② oraz podkładek, jeżeli instalujesz metalowy uchwyt pałkowy.

NOTYFIKACJA

W przypadku montażu metalowego uchwytu pałkowego, użyj dołączonych podkładek, aby zabezpieczyć i wzmocnić podstawę. W przypadku montażu plastikowego uchwytu pałkowego nie jest konieczne stosowanie podkładek.

UWAGA: Nie należy używać śrub samogwintujących dołączonych do plotera. Używaj wyłącznie śrub z gwintem maszynowym dołączonych do zestawu lub śrub M4.

- 3 Umieść dołączone do zestawu gumowe podkładki ③ na pokrętkach uchwytu pałkowego ④ i wkręć je w boki podstawki lub plotera.
- 4 Umieść podstawkę lub ploter w uchwycie pałkowym, tak, by gumowe podkładki znajdowały się między pokrętkami a podstawką lub ploterem, a następnie dokręć pokrętła.
Gumowe podkładki umożliwiają regulację kąta widzenia bez konieczności przestawiania pokręteł.

Składanie uchwyty Garmin do łowienia pod lodem montowanego na słupku

Do zamontowania słupka do łowienia pod lodem potrzebny jest wkrętak krzyżowy Garmin.

NOTYFIKACJA

Podczas instalacji przewód przetwornika powinien być zawsze dobrze zabezpieczony. Uszkodzenie przewodu przetwornika lub osłony przewodu może spowodować zniszczenie przetwornika.

- 1 Wkręć dołączone do słupka metalowe śruby do blachy z łbem krzyżowym do czterech narożników podstawy montażowej ①.

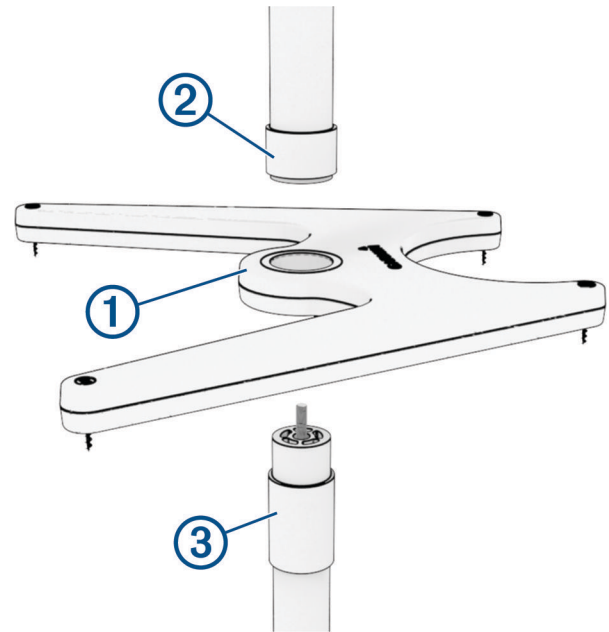
Śruby wystają z dolnej części podstawy, aby ustabilizować ją na lodzie.

- 2 Zlokalizuj uchwyt i górny segment słupka.
- 3 Umieść podstawę pomiędzy uchwytem ② a górnym segmentem słupka ③ i skręć je ze sobą.

- 4 Na podstawie grubości lodu ustal, ile spośród trzech środkowych segmentów pręta będzie potrzebnych.

PORADA: Górna część przetwornika musi znajdować się poniżej spodu lodu dla lepszego działania.

- 5 Przykręć do siebie niezbędne segmenty, przy czym najkrótszy z nich powinien znajdować się na spodzie pręta.



Montowanie przetwornika na uchwycie do łowienia pod lodem montowanym na słupku Garmin

⚠ PRZESTROGA

Przewód przetwornika powinien być zawsze zabezpieczony. Niezastosowanie się do tego zalecenia może powodować niebezpieczeństwo potknięcia i upadku, co może doprowadzić do obrażeń ciała.

NOTYFIKACJA

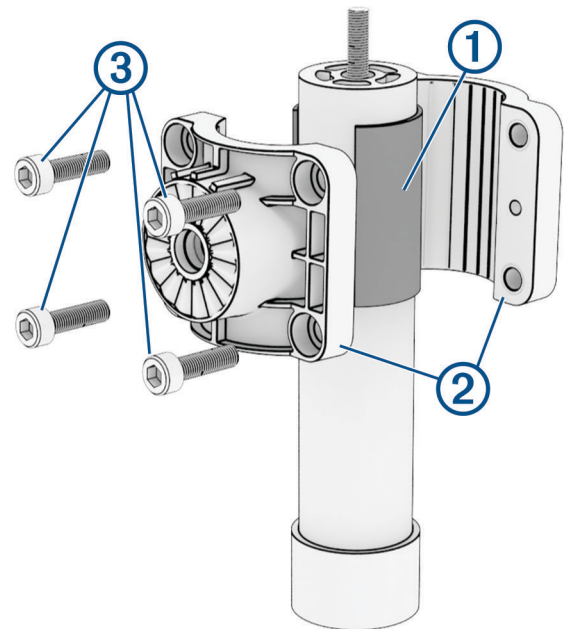
Można używać taśmy izolacyjnej lub opasek zaciskowych do mocowania przewodu przetwornika. Jeśli używasz opasek zaciskowych, nie montuj ich zbyt ciasno. Zbyt ciasny montaż opasek zaciskowych może spowodować uszkodzenie przewodu i awarię przetwornika.

UWAGA: Jeśli sposób wyświetlania w przetworniku nie będzie często zmieniany albo niskoprofilowy montaż okaże się dogodniejszy, bez użycia pokrętła korekty, można użyć dołączonego sprzętu niskoprofilowego (*Montowanie przetwornika przy użyciu niskoprofilowych elementów mocujących, strona 9*).

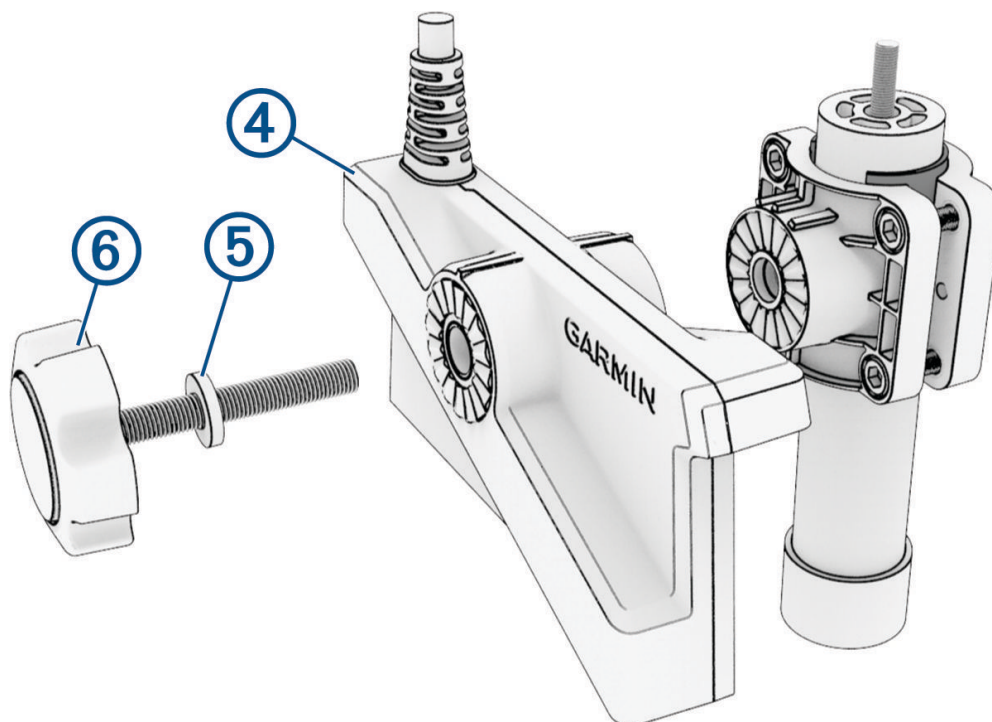
PORADA: Górna część przetwornika musi znajdować się poniżej spodu lodu dla lepszego działania.

Aby zamontować przetwornik na uchwycie Garmin do łowienia pod lodem montowanym na słupku, potrzebny jest dołączony sprzęt i klucz imbusowy.

- 1 Jeśli średnica słupka jest mniejsza niż 25 mm (1 cal) lub równa, owiń gumową tuleję ① wokół słupka w miejscu montażu.
- 2 Umieścić połówki uchwytu do montażu na wale ② wokół słupka w miejscu montażu.
- 3 Włożyć śruby ③ do uchwytu do montażu na wale i dokręcić je za pomocą klucza imbusowego.



- 4 Umieść przetwornik ④ na uchwycie do montażu na wale i zamocuj go za pomocą neoprenowej podkładki ⑤ i pokrętki ⑥.



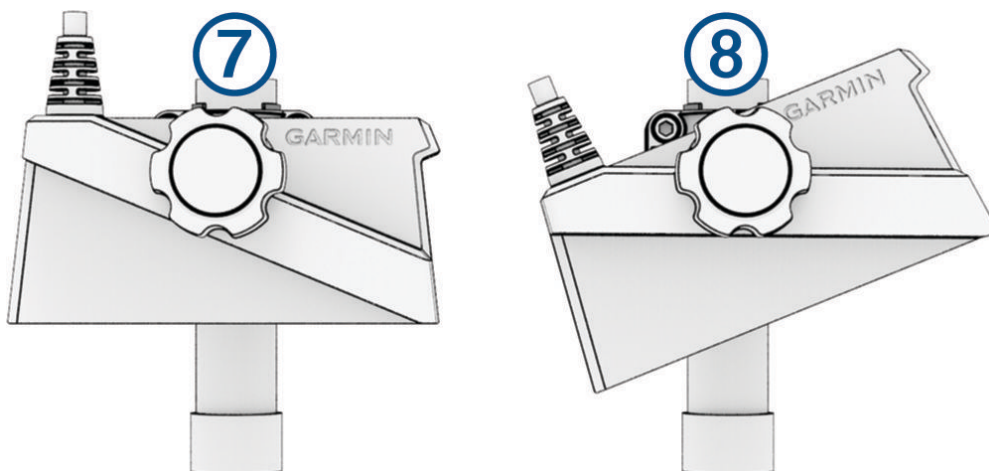
- 5 Przymocuj przewód przetwornika do słupka lub innego bezpiecznego miejsca, a następnie poprowadź przewód do modułu echosondy GLS™ 10.

- 6 Podłącz przewód przetwornika do portu XDCR w module echosondy GLS 10.

PORADA: Aby zmniejszyć zakłócenia elektromagnetyczne, zatrzaśnij jeden rdzeń ferrytowy (jeśli jest w zestawie) na przewodzie przetwornika, blisko złącza do modułu echosondy GLS 10.

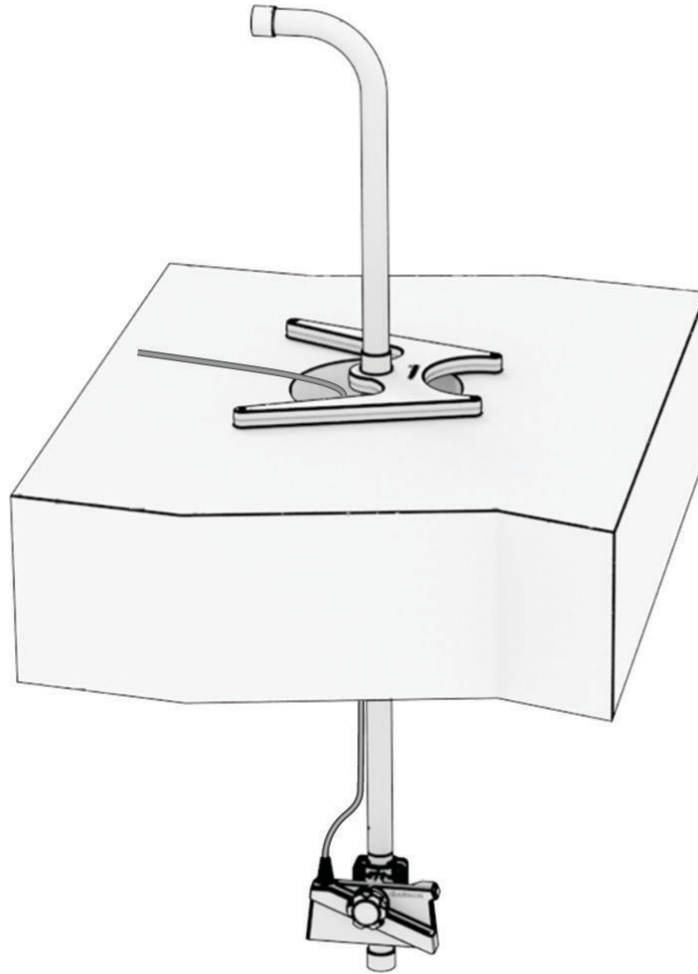
- 7 Umieść przetwornik w widocznym miejscu.

PORADA: Obróć przetwornik o jedno kliknięcie, aby zmienić orientację z wiązki w dół ⑦ na wiązkę do przodu ⑧.



- 8 Po zamontowaniu przetwornika na pręcie, przymocuj przewód przetwornika do pręta za pomocą rzepu.

- 9 Umieść podstawę montażową wokół otworu w lodzie.
- 10 Obróć rączkę, aby ustawić przetwornik we właściwej pozycji.



Efektywny zasięg do przodu i w dół

UWAGA: Warunki wodne i przydenne mają wpływ na wydajność przetwornika w zakresie głębokości i zasięgu. Należy zachować ostrożność, obserwować głębokość wody i zasięg, zwłaszcza jeśli urządzenie pracuje w trybie zasięgu ręcznego lub trybu głębokości.

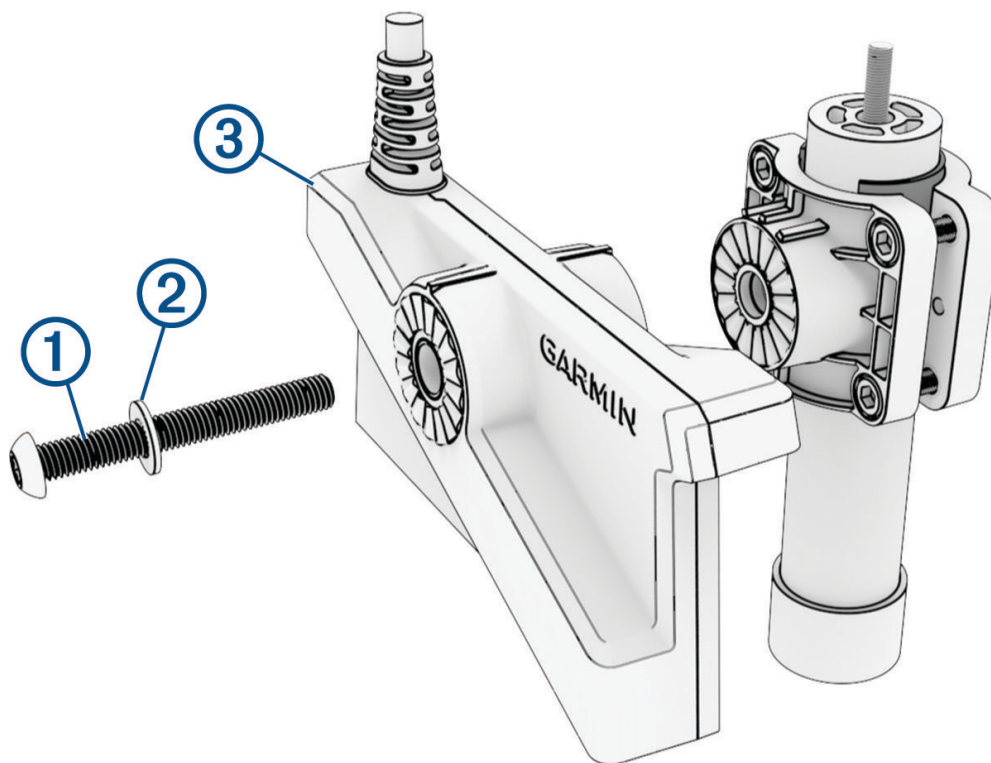
Podczas pracy w trybie LiveVü z wiązką do przodu przetwornik charakteryzuje się efektywnym zasięgiem do przodu odpowiadającym od pięcio- do ośmiokrotnemu ilorazowi głębokości wody. Na przykład w wodzie o głębokości 3 m (10 stóp) efektywny zasięg wynosi 15–24 m (50–80 stóp). Warunki wodne i przydenne mają wpływ na bieżący zasięg.

Podczas pracy w trybie LiveVü z wiązką w dół zasięg dziób/rufa jest równy głębokości wody. Na przykład w wodzie o głębokości 10 m (33 stopy) na ekranie będzie wyświetlany zasięg przetwornika, który wynosi 5 m (16 stóp) na dziobie i 5 m (16 stóp) na rufie. Na głębszych wodach przetwornik zapewnia większy zasięg na dziobie i na rufie.

Montowanie przetwornika przy użyciu niskoprofilowych elementów mocujących

Jeśli sposób wyświetlania w przetworniku nie będzie często zmieniany albo niskoprofilowy montaż okaże się dogodniejszy, bez użycia pokrętła korekty, można użyć dołączonego sprzętu niskoprofilowego.

- 1 Zamontuj wspornik montażowy, ale nie używaj dołączonego pokrętła korekty (*Montowanie przetwornika na uchwycie do łowienia pod lodem montowanym na słupku Garmin, strona 6*).
- 2 Zamiast pokrętła, użyj niskoprofilowej śruby ① i metalowej podkładki ②, aby przymocować przetwornik ③ do uchwytu montażowego.



- 3 Wyreguluj widok przetwornika i dokręć śrubę niskoprofilową za pomocą klucza imbusowego.

Podłączanie i przechowywanie przewodów

⚠ PRZESTROGA

Należy upewnić się, że podłączono odpowiednie złącze widelkowe do właściwego zacisku akumulatora. Nieprawidłowe podłączenie akumulatora grozi uszkodzeniem akumulatora lub urządzenia oraz obrażeniami ciała.

UWAGA: Szare złącza + i - na przewodzie zasilającym służą do podłączenia opcjonalnego przetwornika PS22.

- 1 Podłącz 4-pinowy przewód zasilający oraz przewód sieciowy do plotera.
- 2 W przypadku opcjonalnego przetwornika PS22 połącz przewody z szarymi, nieizolowanymi złączkami znajdującymi się w przewodzie zasilającym.
- 3 Wsuń dodatnie (czerwone) złącze widelkowe na dodatni (czerwony) zacisk baterii.
- 4 Wsuń ujemne (czarne) złącze widelkowe na ujemny (czarny) zacisk baterii.
- 5 W razie potrzeby owiń nadmiarowy przewód przetwornika wokół haczyków po bokach rączki uchwytu przenośnego.

Dane techniczne

Zestaw do łowienia pod lodem – dane techniczne

Typ baterii	Bezobsługowa kwasowo-ołowiowa, 12 Ah
Czas działania baterii	Do 7 godz. UWAGA: Rzeczywisty czas działania w pełni naładowanej baterii może się różnić w zależności od używanego urządzenia, jasności podświetlenia, temperatury, w jakiej bateria jest eksploatowana i przechowywana, wieku baterii oraz głębokości wody.
Rozładowanie baterii przy 0°C (32°F)	5,6 godz. z jasnością ekranu na poziomie 100%, 7,5 godz. z jasnością ekranu na poziomie 50%
Czas przechowywania akumulatora po naładowaniu	1 miesiąc: 92% 3 miesiące: 90% 6 miesięcy: 80%
Zakres temperatury roboczej baterii	Od -15°C do 50°C (od 5°F do 122°F)
Zakres temperatury ładowania baterii	Od -15°C do 40°C (od 5°F do 104°F)
Zakres temperatury przechowywania baterii	Od -15°C do 40°C (od 5°F do 104°F)
Wymiary, złożony zestaw z urządzeniem (dł. × szer. × wys.)	35 × 31 × 33 cm (13,8 × 12,2 × 13 cali)
Waga bez urządzenia	8,68 kg (19,15 funta)

Dane techniczne LVS34

Wymiary (dł. × wys. × szer.)	161,7 × 77,5 × 47,8 mm (6,37 × 3,05 × 1,88 cala)
Masa (tylko przetwornik)	1018 g (2,25 funta)
Częstotliwości	Od 530 do 1100 kHz
Temperatura robocza	Od -10°C do 40°C (od 14°F do 104°F)
Temperatura przechowywania	Od -40°C do 85°C (od -40°F do 185°F)
Maksymalna głębokość/dystans ¹	61 m (200 stóp)
Pole widzenia	Do przodu: 135 stopni Na boki: 20 stopni

¹ Zależy od stopnia zasolenia wody, typu dna i innych warunków wodnych.

Moduł echosondy GLS 10 — dane techniczne

Wymiary (szer. × wys. × gł.)	245 × 149 × 65 mm (9,7 × 5,9 × 2,6 cala)
Waga	1,96 kg (4,33 funta)
Temperatura robocza	Od -15°C do 70°C (od 5°F do 158°F)
Temperatura przechowywania	Od -40°C do 85°C (od -40°F do 185°F)
Moc wejściowa	Od 10 do 32 V DC
Zużycie energii	21 W typowo, 24 mW min., 58 W maks.
Bezpieczny dystans dla kompasu	178 mm (7 cala)
Wyjście danych	Sieć Garmin Marine Network

Licencja na oprogramowanie open source

Aby wyświetlić licencje na oprogramowanie open source używane w tym produkcie, przejdź na stronę developer.garmin.com/open-source/linux/.

Czyszczenie przetwornika

Zanieczyszczenia z wody gromadzą się szybko i mogą zmniejszyć wydajność urządzenia.

- 1 Usuń zanieczyszczenia miękką szmatką i delikatnym środkiem czyszczącym.
- 2 Wytrzyj urządzenie do sucha.

© 2022 Garmin Ltd. lub jej oddziały

Garmin® oraz logo Garmin są znakami towarowymi firmy Garmin Ltd. lub jej oddziałów zarejestrowanych w Stanach Zjednoczonych i innych krajach. LiveScope™ jest znakiem towarowym firmy Garmin Ltd. lub jej oddziałów. Wykorzystywanie tych znaków bez wyraźnej zgody firmy Garmin jest zabronione.

M/N: B04391

Garmin Corporation

