

GARMIN®

PRZETWORNIK DO ŁOWIENIA POD LODEM LIVESCOPE™ PLUS INSTRUKCJA INSTALACJI

Ważne informacje dotyczące bezpieczeństwa

OSTRZEŻENIE

Należy zapoznać się z zamieszczonym w opakowaniu plotera nawigacyjnego przewodnikiem *Ważne informacje dotyczące bezpieczeństwa i produktu* zawierającym ostrzeżenia i wiele istotnych wskazówek.

Użytkownik jest odpowiedzialny za bezpieczne i roztropne sterowanie swoim statkiem. Sonar jest narzędziem wspomagającym rozeznanie się w obszarze znajdującym się pod łodzią. Nie zwalnia ono użytkownika z obowiązku obserwacji otaczających go wód podczas nawigacji.

PRZESTROGA

Niezainstalowanie tego sprzętu i brak jego konserwacji zgodnie z niniejszymi instrukcjami może doprowadzić do uszkodzeń i obrażeń.

Aby zapewnić najlepsze działanie oraz uniknąć uszkodzeń łodzi, urządzenie Garmin® należy zainstalować w sposób opisany w niniejszej instrukcji.

Przed rozpoczęciem instalacji należy zapoznać się z całą instrukcją instalacji. Jeśli podczas instalacji wystąpią problemy, więcej informacji można znaleźć na stronie support.garmin.com.

Niezbędne narzędzia

- Taśma elektryczna (preferowana) lub opaski zaciskowe
- Wkrętak krzyżowy (w przypadku montażu opcjonalnego Garmin uchwytu do łowienia pod lodem montowanego na słupku)



Montowanie przetwornika na słupku do łowienia pod lodem

⚠ PRZESTROGA

Przewód przetwornika powinien być zawsze zabezpieczony. Niezastosowanie się do tego zalecenia może powodować niebezpieczeństwo potknięcia i upadku, co może doprowadzić do obrażeń ciała.

NOTYFIKACJA

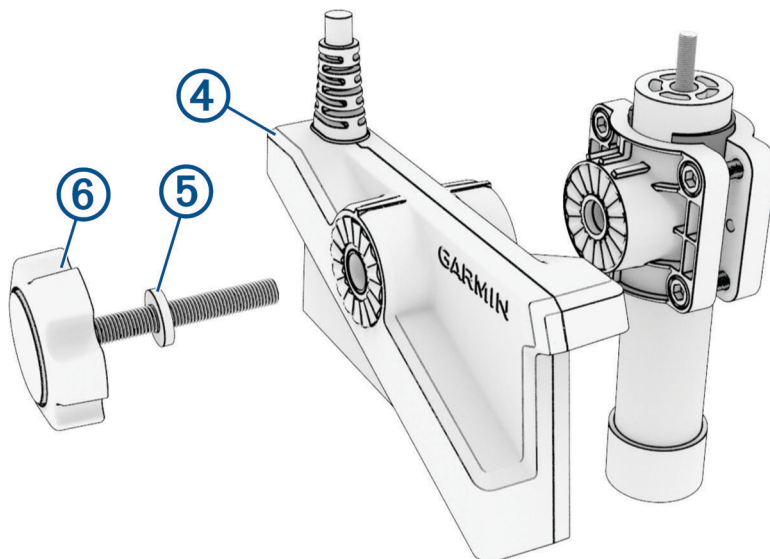
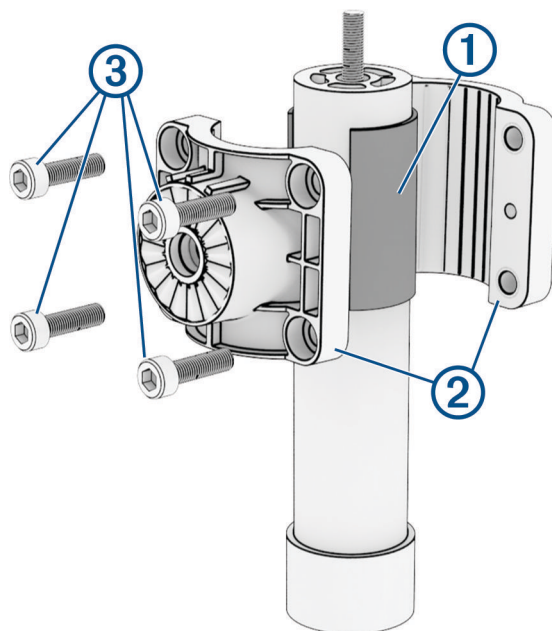
Można używać taśmy izolacyjnej lub opasek zaciskowych do mocowania przewodu przetwornika. Jeśli używasz opasek zaciskowych, nie montuj ich zbyt ciasno. Zbyt ciasny montaż opasek zaciskowych może spowodować uszkodzenie przewodu i awarię przetwornika.

UWAGA: Jeśli sposób wyświetlania w przetworniku nie będzie często zmieniany albo niskoprofilowy montaż okaże się dogodniejszy, bez użycia pokrętła korekty, można użyć dołączonego sprzętu niskoprofilowego (*Montowanie przetwornika przy użyciu niskoprofilowych elementów mocujących, strona 3*).

PORADA: Górna część przetwornika musi znajdować się poniżej spodu lodu dla lepszego działania.

Aby zamontować przetwornik na słupku do łowienia pod lodem (niedołączony do zestawu), można skorzystać z dołączonego sprzętu i klucza imbusowego.

- 1 Jeśli średnica słupka jest mniejsza niż 25 mm (1 cal) lub równa, owiń gumową tuleją ① wokół słupka w miejscu montażu.
- 2 Umieścić połówki uchwyty do montażu na wale ② wokół słupka w miejscu montażu.
- 3 Włożyć śruby ③ do uchwyty do montażu na wale i dokręcić je za pomocą klucza imbusowego.
- 4 Umieścić przetwornik ④ na uchwycie do montażu na wale i zamocować go za pomocą neoprenowej podkładki ⑤ i pokrętła ⑥.
- 5 Przymocować przewód przetwornika do słupka lub innego bezpiecznego miejsca, a następnie poprowadzić przewód do modułu echosondy GLS™ 10.

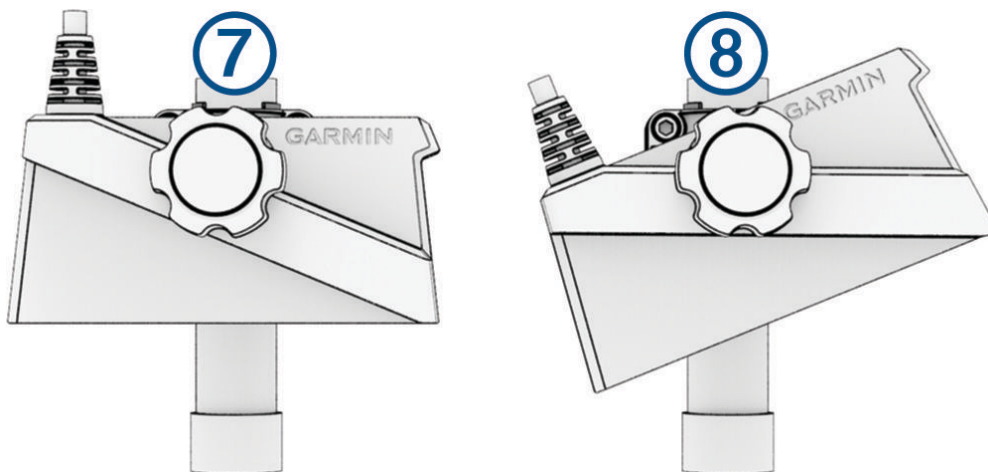


6 Podłącz przewód przetwornika do portu XDCR w module echosondy GLS 10.

PORADA: Aby zmniejszyć zakłócenia elektromagnetyczne, zatrzaśnij jeden rdzeń ferrytowy (jeśli jest w zestawie) na przewodzie przetwornika, blisko złącza do modułu echosondy GLS 10.

7 Umieść przetwornik w widocznym miejscu.

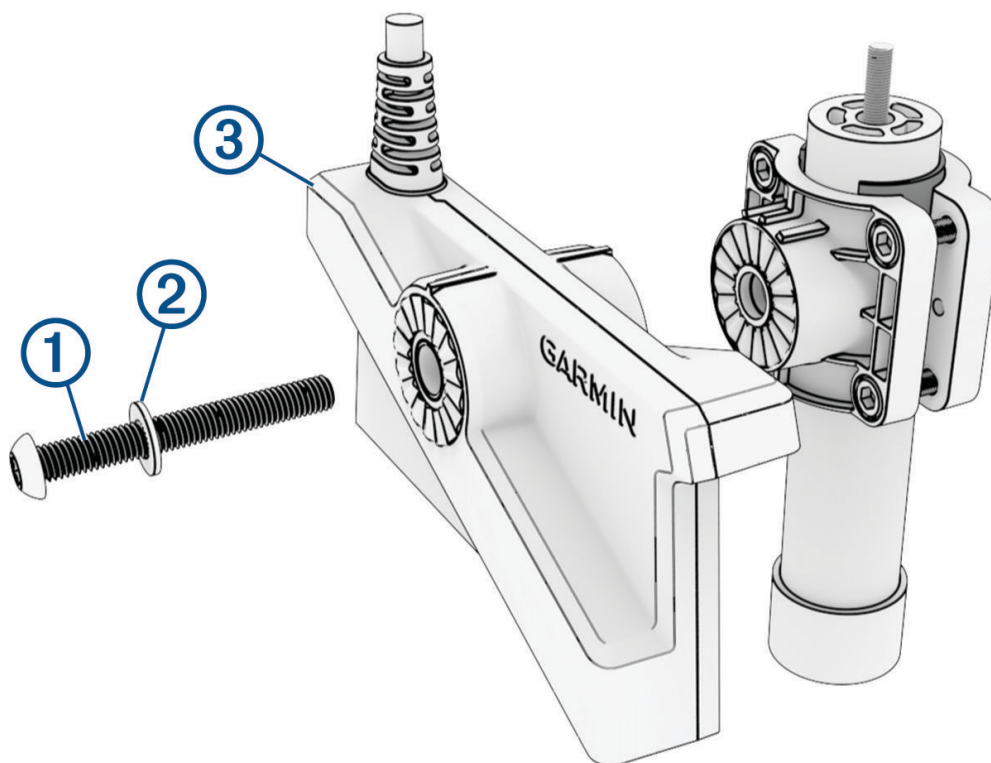
PORADA: Obróć przetwornik o jedno kliknięcie, aby zmienić orientację z wiązki w dół ⑦ na wiązkę do przodu ⑧.



Montowanie przetwornika przy użyciu niskoprofilowych elementów mocujących

Jeśli sposób wyświetlania w przetworniku nie będzie często zmieniany albo niskoprofilowy montaż okaże się dogodniejszy, bez użycia pokrętki korekty, można użyć dołączonego sprzętu niskoprofilowego.

- 1 Zamontuj wspornik montażowy, ale nie używaj dołączonego pokrętki korekty (*Montowanie przetwornika na słupku do łowienia pod lodem, strona 2*).
- 2 Zamiast pokrętki, użyj niskoprofilowej śruby ① i metalowej podkładki ②, aby przymocować przetwornik ③ do uchwyty montażowego.



3 Wyreguluj widok przetwornika i dokręć śrubę niskoprofilową za pomocą klucza imbusowego.

Dane techniczne

Dane techniczne LVS34

Wymiary (dł. × wys. × szer.)	161,7 × 77,5 × 47,8 mm (6,37 x 3,05 x 1,88 cala)
Masa (tylko przetwornik)	1018 g (2,25 funta)
Częstotliwości	Od 530 do 1100 kHz
Temperatura robocza	Od -10°C do 40°C (od 14°F do 104°F)
Temperatura przechowywania	Od -40°C do 85°C (od -40°F do 185°F)
Maksymalna głębokość/dystans ¹	61 m (200 stóp)
Pole widzenia	Do przodu: 135 stopni Na boki: 20 stopni

Licencja na oprogramowanie open source

Aby wyświetlić licencje na oprogramowanie open source używane w tym produkcie, przejdź na stronę developer.garmin.com/open-source/linux/.

Czyszczenie przetwornika

Zanieczyszczenia z wody gromadzą się szybko i mogą zmniejszyć wydajność urządzenia.

- 1 Usuń zanieczyszczenia miękką szmatką i delikatnym środkiem czyszczącym.
- 2 Wytrzyj urządzenie do sucha.

© 2022 Garmin Ltd. lub jej oddziały

Garmin® oraz logo Garmin są znakami towarowymi firmy Garmin Ltd. lub jej oddziałów zarejestrowanych w Stanach Zjednoczonych i innych krajach. LiveScope™ oraz GLS™ są znakami towarowymi firmy Garmin Ltd. lub jej oddziałów. Wykorzystywanie tych znaków bez wyraźnej zgody firmy Garmin jest zabronione.

M/N: B04391

Garmin Corporation

¹ Zależy od stopnia zasolenia wody, typu dna i innych warunków wodnych.