

**GARMIN®**

**Sport PRO™**



## Podręcznik użytkownika

Wszelkie prawa zastrzeżone. Zgodnie z prawami autorskimi, kopiowanie niniejszego podręcznika użytkownika w całości lub częściowo bez pisemnej zgody firmy Garmin jest zabronione. Firma Garmin zastrzega sobie prawo do wprowadzenia zmian, ulepszeń do produktów lub ich zawartości niniejszego podręcznika użytkownika bez konieczności powiadamiania o tym jakiegokolwiek osoby lub organizacji. Odwiedź stronę internetową [www.garmin.com](http://www.garmin.com), aby pobrać bieżące aktualizacje i informacje uzupełniające dotyczące użytkowania niniejszego produktu.

Garmin® oraz logo Garmin są znakami towarowymi firmy Garmin Ltd. lub jej oddziałów zarejestrowanych w Stanach Zjednoczonych i innych krajach. Sport PRO™ jest znakiem towarowym firmy Garmin Ltd. lub jej oddziałów. Wykorzystywanie tych znaków bez wyraźnej zgody firmy Garmin jest zabronione.

CAN ICES-3(B)/NMB-3(B)

# Spis treści

<b>Rozpoczęcie pracy z urządzeniem</b> .....	<b>1</b>
Konfigurowanie systemu seriiSport PRO Pro .....	1
Ogólne informacje o urządzeniu .....	1
Urządzenie ręczne Sport PRO .....	1
Urządzenie dla psa seriiSport PROPro .....	1
Mocowanie nadajnika dla psa do paska obroży .....	1
Ładowanie urządzenia ręcznego .....	1
Ładowanie obroży psa .....	1
Włączanie obroży z nadajnikiem dla psa .....	2
Wyłączanie urządzenia .....	2
Obroża z nadajnikiem dla psa .....	2
Parowanie obroży z nadajnikiem dla psa z urządzeniem ręcznym .....	2
Wybieranie obroży z nadajnikiem dla psa .....	2
Zakładanie obroży psu .....	2
Wybór i zakładanie styków .....	3
<b>Szkolenie psa</b> .....	<b>3</b>
Metody szkoleniowe .....	3
Wybór prawidłowego poziomu intensywności .....	3
Zmiana poziomu intensywności .....	3
BarkLimiter .....	3
Automatyczny poziom intensywności .....	3
Dioda LED stanu .....	3
Włączanie funkcji BarkLimiter za pomocą urządzenia ręcznego .....	4
Włączanie niezależnej funkcji BarkLimiter za pomocą obroży z nadajnikiem dla psa .....	4
Bark Odometer™ .....	4
Korzystanie ze światła .....	4
<b>Informacje o urządzeniu</b> .....	<b>4</b>
Dane techniczne urządzenia ręcznego .....	4
Dane techniczne obroży z nadajnikiem dla psa .....	4
Instrukcja wymiany baterii w urządzeniu Sport PRO .....	5
Elementy urządzenia ręcznego Sport PRO .....	5
Wymienianie baterii w urządzeniu ręcznym .....	5
Elementy obroży z nadajnikiem dla psa Sport PRO .....	5
Wymiana baterii w obroży z nadajnikiem dla psa .....	5
Rejestrowanie urządzenia .....	6
Źródła dodatkowych informacji .....	6
Pobieranie podręcznika użytkownika .....	6
<b>Indeks</b> .....	<b>7</b>



## Rozpoczęcie pracy z urządzeniem

### ⚠ OSTRZEŻENIE

Należy zapoznać się z zamieszczonym w opakowaniu produktu przewodnikiem *Ważne informacje dotyczące bezpieczeństwa i produktu* zawierającym ostrzeżenia i wiele istotnych wskazówek.

## Konfigurowanie systemu seriiSport PRO Pro

Przed rozpoczęciem korzystania z systemu seriiSport PRO Pro należy skonfigurować wszystkie urządzenia.

- 1 Przymocuj nadajnik dla psa do paska obroży (*Mocowanie nadajnika dla psa do paska obroży, strona 1*).
- 2 Naładuj urządzenie ręczne (*Ładowanie urządzenia ręcznego, strona 1*).
- 3 Naładuj obroź z nadajnikiem dla psa (*Ładowanie obroży psa, strona 1*).
- 4 Włącz urządzenia (*Włączanie obroży z nadajnikiem dla psa, strona 2*).
- 5 W razie potrzeby sparuj obroź z nadajnikiem dla psa z urządzeniem ręcznym (*Parowanie obroży z nadajnikiem dla psa z urządzeniem ręcznym, strona 2*).

## Ogólne informacje o urządzeniu

### Urządzenie ręczne Sport PRO



①	Przełącznik obroży z nadajnikiem dla psa
②	Pokrętko poziomu intensywności i trybu pracy
③	Przycisk ciągłej stymulacji Przycisk włączania funkcji BarkLimiter™ (tryb AUX)
④	Przycisk chwilowej stymulacji Przycisk wyłączenia funkcji BarkLimiter (tryb AUX)
⑤	Przycisk wibracji Przycisk włączania światła (tryb AUX)
⑥	Przycisk stymulacji dźwiękowej Przycisk wyłączenia światła (tryb AUX)

### Urządzenie dla psa seriiSport PROPro



①	Przycisk zasilania
②	Dioda LED stanu
③	Światła
④	Styki
⑤	Styki do ładowania

## Mocowanie nadajnika dla psa do paska obroży

- 1 Skieruj klamrę ① na zewnątrz i włóż koniec paska obroży do otworu ② na nadajniku.



- 2 Przeciągnij pasek obroży przez oba otwory ③ na nadajniku.
- 3 Włóż koniec paska obroży do otworu ④ po drugiej stronie nadajnika.
- 4 Pociągnij za pasek, tak aby dobrze przylegał do przodu nadajnika.

## Ładowanie urządzenia ręcznego

### UWAGA

Aby zapobiec korozji, należy całkowicie osuszyć port USB, antenę komunikatów pogodowych i obszary wokół nich przed rozpoczęciem ładowania lub podłączeniem do komputera.

Należy w pełni naładować baterię przed pierwszym użyciem urządzenia lub gdy stanie się słaba. Nieużywana bateria rozładuje się samoistnie po okresie około 7–10 tygodni. Jest to normalne zjawisko. Ładowanie całkowicie rozładowanej baterii trwa około 2 godzin.

**UWAGA:** Urządzenie nie będzie się ładować, gdy temperatura otoczenia będzie poza zakresem od 0°C do 40°C (co 32°F do 104°F).

- 1 Unieś pokrywkę zabezpieczającą ①.



- 2 Podłącz mniejszą wtyczkę przewodu zasilającego do portu mini-USB ② w urządzeniu.
- 3 Podłącz drugi koniec przewodu zasilającego do źródła zasilania.  
Podczas ładowania urządzenia dioda LED stanu świeci się na czerwono.
- 4 Gdy dioda LED stanu zacznie świecić na zielono, odłącz źródło zasilania od urządzenia.

## Ładowanie obroży psa

### UWAGA

Aby zapobiec korozji, należy całkowicie osuszyć port USB, antenę komunikatów pogodowych i obszary wokół nich przed rozpoczęciem ładowania lub podłączeniem do komputera.

Należy w pełni naładować baterię przed pierwszym użyciem urządzenia lub gdy stanie się słaba. Nieużywana bateria rozładuje się samoistnie po okresie około 7–10 tygodni. Jest to normalne zjawisko. Ładowanie całkowicie rozładowanej baterii trwa około 2 godzin.

**UWAGA:** Urządzenie nie będzie się ładować, gdy temperatura otoczenia będzie poza zakresem od 0°C do 40°C (co 32°F do 104°F).

- 1 Przymocuj zacpek do ładowania ① do urządzenia ②.



- 2 Podłącz przewód zasilający do źródła zasilania. Podczas ładowania dioda LED stanu obroży świeci w sposób ciągły na czerwono.
- 3 Gdy dioda LED stanu zacznie świecić w sposób ciągły na zielono, odłącz zacpek do ładowania od obroży.

## Włączanie obroży z nadajnikiem dla psa

- Aby przełączyć obrożę z nadajnikiem dla psa w tryb szkolenia, naciśnij i przytrzymaj przycisk zasilania tak długo, aż dioda LED zaświeci się na zielono i usłyszysz sygnał dźwiękowy.
- Aby przełączyć obrożę z nadajnikiem dla psa w niezależny tryb BarkLimiter, naciśnij i przytrzymaj przycisk zasilania tak długo, aż dioda LED stanu zmieni kolor na niebieski (*Włączanie niezależnej funkcji BarkLimiter za pomocą obroży z nadajnikiem dla psa, strona 4*).
- Aby przełączyć obrożę z nadajnikiem dla psa w tryb parowania, naciśnij i przytrzymaj przycisk zasilania, aż dioda LED zaświeci się na żółto (*Parowanie obroży z nadajnikiem dla psa z urządzeniem ręcznym, strona 2*).

## Wyłączanie urządzenia

- 1 Naciśnij i przytrzymaj przycisk zasilania na obroży tak długo, aż dioda LED zmieni kolor na czerwony.
- 2 Zwolnij przycisk zasilania. Obroża z nadajnikiem wyemituje sygnał dźwiękowy potwierdzający wyłączenie urządzenia.  
**UWAGA:** Jeśli urządzenie zostało wyłączone w trybie BarkLimiter, dioda LED miga, wskazując liczbę skorygowanych szczeknięć przed wyłączeniem urządzenia (*Bark Odometer™, strona 4*).

## Obroża z nadajnikiem dla psa

Z jednym urządzeniem ręcznym może działać maksymalnie 3 obroży z nadajnikiem dla psa.

Przed użyciem każdą obrożę z nadajnikiem dla psa należy sparować z urządzeniem ręcznym. Podczas parowania w urządzeniu ręcznym do każdej obroży przypisywany jest inny kolor.

## Parowanie obroży z nadajnikiem dla psa z urządzeniem ręcznym

**UWAGA:** Jeśli urządzenie ręczne i obroża z nadajnikiem dla psa znajdowały się w jednym opakowaniu, urządzenia te są fabrycznie sparowane.

- 1 Na urządzeniu ręcznym zmień ustawienie przełącznika obroży w celu wybrania koloru przypisanego do obroży z nadajnikiem dla psa.
- 2 Na urządzeniu ręcznym przypisz poziom intensywności do odpowiedniej cyfry.
- 3 Naciśnij i przytrzymaj przycisk zasilania na obroży przez około 5 sekund, aż dioda LED zmieni kolor na żółty.

- 4 Gdy dioda LED stanu na obroży z nadajnikiem dla psa świeci na żółto, wybierz przycisk szkolenia na urządzeniu ręcznym.

Po zakończeniu parowania obroża wyemituje sygnał dźwiękowy.

**PORADA:** Jeśli urządzenia nie zostały sparowane, należy sprawdzić, czy baterie w obu urządzeniach są w pełni naładowane i czy została wybrana cyfra dla poziomu intensywności szkolenia.

## Wybieranie obroży z nadajnikiem dla psa

Zanim będzie możliwe wybranie i sterowanie obrożą z nadajnikiem dla psa, obrożę tę należy sparować z urządzeniem ręcznym (*Parowanie obroży z nadajnikiem dla psa z urządzeniem ręcznym, strona 2*).

Ustaw przełącznik obroży na kolorze przypisanym do żądanej obroży z nadajnikiem dla psa.

Przyciski szkolenia pozwalają sterować obrożą przypisaną do wybranego koloru.

## Zakładanie obroży psu

### ⚠ PRZESTROGA

Aby zapobiec podrażnieniom w miejscach kontaktu, kołnierz należy zdjąć przynajmniej na 8 godzin w takcie 24-godzinnego cyklu.

Urządzenie to nie jest przeznaczone do stosowania przez ludzi. Nie wolno go używać na ludziach.

Nie wolno spryskiwać urządzenia środkami chemicznymi o silnym działaniu, takimi jak na przykład środki przeciw pchłom i kleszczom. Po zastosowaniu środka przeciw pchłom i kleszczom obrożę można założyć dopiero po całkowitym wyschnięciu sierści psa. Nawet małe ilości takich środków mogą uszkodzić plastikowe elementy i laminat obroży.

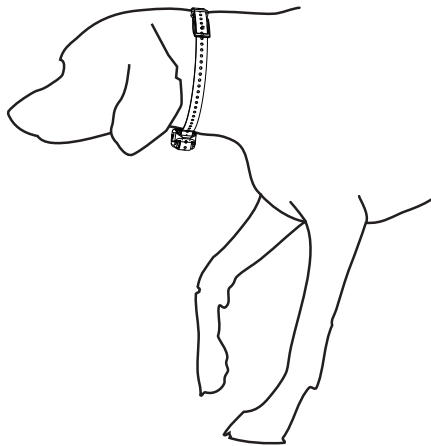
W celu efektywnego szkolenia psa należy prawidłowo założyć obrożę i urządzenie. Jeśli obroża jest za luźna lub nieprawidłowo umieszczona, stymulowanie zachowań może być niekonsekwentne. Może to opóźnić lub uniemożliwić skuteczne szkolenie.

- 1 Umieść urządzenie w przedniej części szyi psa w taki sposób, aby wskaźnik LED był skierowany w stronę pyska psa, a styki przylegały do jego gardła.

**PORADA:** Aby korygowanie szczekania było skuteczne, styki urządzenia powinny znajdować się w pobliżu strun głosowych psa. Dokładne umiejscowienie zależy od rasy psa. Jeśli urządzenie nie wykrywa szczekania, należy umieszczać je w mniejszej lub większej odległości od ciała psa w celu znalezienia optymalnego umiejscowienia.

- 2 Zaciśnij pasek, tak aby dokładnie przylegał do szyi psa, i zapnij klamrę.

**UWAGA:** Obroża powinna dobrze przylegać i nie powinna się obracać ani przesuwac na szyi psa. Pies musi być w stanie swobodnie przelić pokarm i wodę. Należy poobserwować zachowanie psa przez jakiś czas, aby stwierdzić, czy obroża nie jest za ciasna.



8 sekund. Skuteczność wibracji zależy od temperamentu i doświadczenia psa.

## Wybór prawidłowego poziomu intensywności

- 1 Ustaw najniższy poziom stymulacji.
- 2 Wybierz przycisk szkolenia.
- 3 Obserwuj reakcję psa, np. ruch głową, ruch szyi lub ogólną zmianę zachowania.  
Czasami psy wydają odgłosy z powodu zaskoczenia stymulacją elektryczną. Jeśli pies wyda odgłos więcej niż raz, oznacza to, że poziom intensywności jest za wysoki na rozpoczęcie szkolenia.
- 4 Jeśli nie ma żadnej reakcji, zwiększaj intensywność o jeden stopień, aż u psa wystąpi niewielka, ale zauważalna reakcja na stymulację.

Poziom intensywności powodujący niewielką, ale zauważalną reakcję to podstawowy poziom do rozpoczęcia szkolenia z obrożą. Nie trzeba i nie powinno się ponownie przeprowadzać testu wyboru intensywności.

Po rozpoczęciu szkolenia zachowanie psa będzie miało wpływ na wybór intensywności. W miarę postępów w szkoleniu, w zależności od sytuacji może zająć potrzeba zmiany poziomu intensywności.

## Zmiana poziomu intensywności

Można wybrać inny poziom intensywności dla każdej obroży z nadajnikiem dla psa.

- 1 Wybierz obrożę z nadajnikiem dla psa ([Wybieranie obroży z nadajnikiem dla psa, strona 2](#)).
- 2 Wyreguluj pokrętko, aby zwiększyć lub zmniejszyć poziom intensywności.

## BarkLimiter

### UWAGA

Przed rozpoczęciem zabawy z psem należy zdjąć obrożę z nadajnikiem dla psa lub wyłączyć funkcję BarkLimiter.

W przypadku korzystania z funkcji BarkLimiter należy zdjąć z psa wszelkie inne obroże, identyfikatory i inne przedmioty. Przedmioty te mogą spowodować aktywację funkcji BarkLimiter, gdy pies nie szczeka.

Funkcja BarkLimiter nie koryguje zachowania psa automatycznie, gdy on szczeka. Urządzenie wykrywa wibracje i rozróżnia szczekanie od innych odgłosów. Można użyć następujących metod w przypadku korygowania zachowania psa za pomocą funkcji BarkLimiter.

- Wibracje zamiast stymulacji
- Ciągła stymulacja
- Automatyczne, stopniowe zwiększanie poziomu intensywności stymulacji

## Automatyczny poziom intensywności

Urządzenie może automatycznie ustawiać poziom intensywności stymulacji w oparciu o zachowanie psa związane ze szczekaniem. Urządzenie zaczyna od najniższego poziomu intensywności i zwiększa go stopniowo do czasu, aż pies przestanie szczekać. Jeśli pies nie szczeka, poziom intensywności z czasem zmniejsza się.

Funkcja automatycznego poziomu intensywności została stworzona z myślą o wyeliminowaniu uciążliwego szczekania. Aby od razu zapobiec szczekaniu, należy ustawić poziom intensywności ręcznie.

## Dioda LED stanu

Dioda LED stanu zamiga szybko, gdy obroża z nadajnikiem dla psa wykryje ruch lub skoryguje szczekanie.

- 3 Poruszaj urządzeniem, aby styki przeszły przez sierść psa.

**UWAGA:** Aby styki działały, muszą mieć kontakt ze skórą psa.

- 4 Jeśli pasek jest za długi, odetnij nadwyżkę, zostawiając przynajmniej 8 cm (3 cale) zapasu.

**PORADA:** Można zaznaczyć otwór użyty do zapięcia klamry, co przyda się w przyszłości.

## Wybór i zakładanie styków

Aby uzyskać najlepsze wyniki, należy wybrać odpowiednie styki dostosowane do sierści psa.

- 1 Wybierz długość styków dopasowaną do sierści psa:
  - W przypadku psów o grubszej sierści użyj dłuższych styków.
  - W przypadku psów o krótszej sierści użyj krótszych styków.
- 2 W razie potrzeby użyj dostarczonego klucza w celu wyjęcia styków.
- 3 Wkręć styki w obrożę.
- 4 Dokręć je dostarczonym kluczem, ale nie używaj nadmiernej siły.

Po założeniu obroży na szyję psa sprawdź, czy styki przylegają do szyi.

## Szkolenie psa

Właściciel psa powinien zapoznać się z dostępnymi informacjami o metodach szkolenia i przeanalizować, która z nich jest najlepiej dopasowana do jego potrzeb i do samego psa.

Prawidłowo używany system szkoleniowy serii ProSport PRO jest skutecznym narzędziem umożliwiającym wykorzystanie całego potencjału psa. Omawiany system szkoleniowy powinien stanowić element kompleksowego programu szkoleniowego.

## Metody szkoleniowe

**Stymulacja chwilowa:** Krótka stymulacja po naciśnięciu przycisku szkolenia, bez względu na długość czasu naciskania.

**Ciągła stymulacja:** Stymulacja stosowana przez cały czas naciskania przycisku szkolenia, maks. przez 8 sekund. Standardowo stymulacje powinny trwać krócej niż 8 sekund.

**Dźwięk:** Uruchamia sygnał dźwiękowy zamiast zwykłej stymulacji. Dźwięk może stanowić pozytywny lub negatywny bodziec szkoleniowy, w zależności od programu szkoleniowego.

**Wibracje:** Zamiast zwykłej stymulacji są stosowane wibracje przez cały czas naciskania przycisku szkolenia, maks. przez

Mignięcie na zielono, żółto lub czerwono	Wykryto ruch i nie zastosowano żadnej korekty.
Mignięcie na niebiesko	Wykryto szczekanie i zastosowano korektę.

**UWAGA:** Mignięcie na zielono, żółto lub czerwono informuje o poziomie naładowania baterii obroży z nadajnikiem dla psa (od wysokiego do niskiego).

### Włączanie funkcji BarkLimiter za pomocą urządzenia ręcznego

Za pomocą urządzenia ręcznego można włączać funkcje BarkLimiter. Włączenie trybu BarkLimiter w urządzeniu ręcznym pozwala przełączyć obrożę w tryb automatycznego podnoszenia poziomu korekty, wibracji lub ciągłej stymulacji.

- 1 Ustaw pokrętkę trybu pracy w pozycji **AUX**.
- 2 Naciśnij przycisk **BARKLIMITER ON**.  
Dioda LED zamiga na zielono.
- 3 Gdy dioda LED będzie migała, wybierz opcję:
  - Aby ustawić wibrację, naciśnij przycisk **VIBE**.
  - Aby wybrać tryb stymulacji ciągłej ustaw pokrętkę na żądany poziom stymulacji i naciśnij przycisk **CONTINUOUS**.
  - Aby wybrać tryb automatycznego podnoszenia poziomu korekty, naciśnij przycisk **BARKLIMITER ON**.

Niebieska dioda LED oznacza, że obroża znajduje się w trybie BarkLimiter.

### Wyłączanie funkcji BarkLimiter za pomocą urządzenia ręcznego

**UWAGA:** Jeśli funkcja BarkLimiter została włączona za pomocą obroży z nadajnikiem dla psa, nie można jej wyłączyć za pomocą urządzenia ręcznego.

- 1 Ustaw pokrętkę w pozycji **AUX**.
- 2 Naciśnij przycisk **BARKLIMITER OFF**.

### Przejmowanie kontroli nad funkcją BarkLimiter

**UWAGA:** Jeśli funkcja BarkLimiter została włączona za pomocą obroży z nadajnikiem dla psa, nie można przejąć nad nią kontroli za pomocą urządzenia ręcznego.

Aby zastosować krótką stymulację, gdy obroża z nadajnikiem dla psa znajduje się w trybie BarkLimiter, można przejąć kontrolę nad funkcją BarkLimiter za pomocą urządzenia ręcznego. Można powrócić do trybu BarkLimiter, włączając go za pomocą urządzenia ręcznego ([Włączanie funkcji BarkLimiter za pomocą urządzenia ręcznego, strona 4](#)).

Naciśnij i przytrzymaj przez 4 sekundy przycisk **CONTINUOUS, TONE**, lub **VIBE**.

Obroża z nadajnikiem dla psa powróci do trybu szkolenia.

### Włączanie niezależnej funkcji BarkLimiter za pomocą obroży z nadajnikiem dla psa

Obroża z nadajnikiem dla psa może działać niezależnie jako urządzenie do ograniczenia szczekania. Można włączyć funkcję BarkLimiter w trybie automatycznego podnoszenia poziomu korekty bezpośrednio za pomocą obroży z nadajnikiem dla psa. To zapewnia dłuższy czas działania baterii niż w przypadku włączenia funkcji BarkLimiter za pomocą urządzenia ręcznego.

**UWAGA:** W przypadku korzystania z urządzenia w tym trybie sygnał radiowy jest wyłączony i nie można sterować obrożą z nadajnikiem dla psa za pomocą urządzenia ręcznego.

- 1 Naciśnij i przytrzymaj przycisk zasilania na obroży tak długo, aż dioda LED zacznie migać na niebiesko.
- 2 Aby powrócić do trybu szkolenia, wyłącz obrożę z nadajnikiem dla psa i włącz ją ponownie w trybie szkolenia ([Włączanie obroży z nadajnikiem dla psa, strona 2](#)).

### Bark Odometer™

W przypadku wyłączenia obroży z nadajnikiem dla psa w niezależnym trybie BarkLimiter dioda LED będzie migać na czerwono i zielono, co będzie oznaczało liczbę szczeknięć zarejestrowanych od ostatniego włączenia urządzenia. Pozwala to na śledzenie szczekania psa.

Mignięcie na czerwono	10 szczeknięć
Mignięcie na zielono	1 szczeknięcie

Na przykład jedno mignięcie na czerwono i cztery mignięcia na zielono oznaczają, że urządzenie wykryło 14 szczeknięć.

Brak migania oznacza, że urządzenie nie wykryło szczeknięć.

### Korzystanie ze światła

Funkcja światła w urządzeniu służy do sprawdzania powodzenia parowania, pomaga zlokalizować psa oraz zapewnia psu bezpieczeństwo w nocy.

- 1 Wybierz obrożę z nadajnikiem dla psa ([Wybieranie obroży z nadajnikiem dla psa, strona 2](#)).
- 2 Ustaw pokrętkę w pozycji **AUX**.
- 3 Wybierz ☼, aby włączyć światło.
- 4 Wybierz ☾, aby wyłączyć światło.

## Informacje o urządzeniu

### Dane techniczne urządzenia ręcznego

Typ baterii	Bateria litowo-jonowa
Czas działania baterii	Do 60 godzin, standardowe użytkowanie
Zakres temperatury roboczej	Od -20°C do 60°C (od -4°F do 140°F)
Zakres temperatury ładowania	Od 0°C do 40°C (od 32°F do 104°F)
Zakres temperatury przechowywania (do 1 mies.)	Od -20°C do 50°C (od -4°F do 122°F)
Zakres temperatury przechowywania (do 3 mies.)	Od -20°C do 35°C (od -4°F do 95°F)
Klasa wodoszczelności	IEC 60529 IPX7*

\* Urządzenie jest odporne na przypadkowe zanurzenie w wodzie na głębokość do 1 metra, na czas do 30 minut. Więcej informacji można znaleźć na stronie [www.garmin.com/waterrating](http://www.garmin.com/waterrating).

### Dane techniczne obroży z nadajnikiem dla psa

Typ baterii	Wymienna bateria litowo-jonowa wielokrotnego ładowania
Czas działania baterii	Do 60 godzin, standardowe użytkowanie
Zakres temperatury roboczej	Od -20°C do 60°C (od -4°F do 140°F)
Zakres temperatury ładowania	Od 0°C do 40°C (od 32°F do 104°F)
Zakres temperatury przechowywania (do 1 mies.)	Od -20°C do 50°C (od -4°F do 122°F)
Zakres temperatury przechowywania (do 3 mies.)	Od -20°C do 35°C (od -4°F do 95°F)
Klasa wodoszczelności	1 atm*

\* Urządzenie jest odporne na ciśnienie odpowiadające zanurzeniu na głębokość 10 metrów. Więcej informacji można znaleźć na stronie [www.garmin.com/waterrating](http://www.garmin.com/waterrating).



## Instrukcja wymiany baterii w urządzeniu Sport PRO

### ⚠️ OSTRZEŻENIE

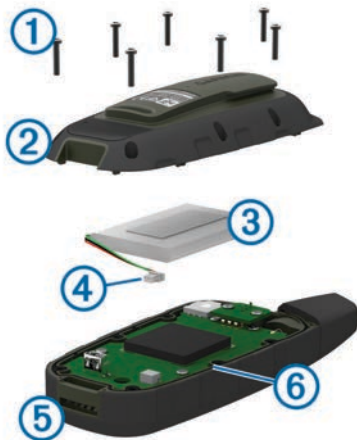
Ten produkt jest zasilany przez baterię litowo-jonową. Aby uniknąć ryzyka uszkodzenia ciała lub produktu w wyniku wystawienia baterii na działanie wysokich temperatur, urządzenie należy przechowywać w miejscu nienarażonym na bezpośrednie działanie promieni słonecznych.

Nie należy używać ostro zakończonych przedmiotów do wyjmowania baterii.

### ⚠️ PRZESTROGA

Zużyta baterię nienadającą się do dalszego użytku należy przekazać do lokalnego punktu utylizacji i powtórnego przetwarzania odpadów.

### Elementy urządzenia ręcznego Sport PRO



①	Śruby zabezpieczające
②	Tyłny panel
③	Bateria
④	Złącze baterii
⑤	Płytkę przednią
⑥	Uszczelka

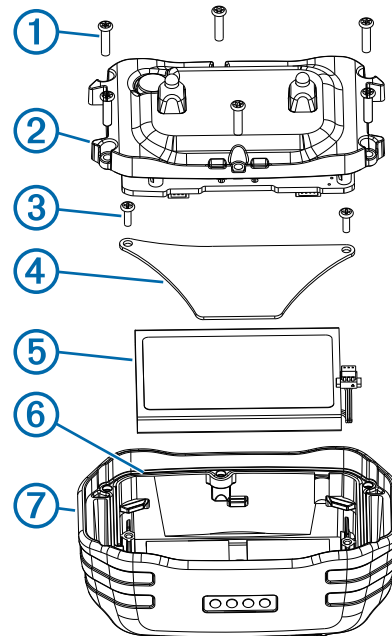
### Wymienianie baterii w urządzeniu ręcznym

Przed wymianą baterii oczyść urządzenie z wszelkich zabrudzeń, kropeł wody i innych drobnych zanieczyszczeń. Potrzebny też będzie śrubokręt izolowany, znajdujący się w zestawie do wymiany baterii.

- 1 Wykręć śruby zabezpieczające z tyłu urządzenia.
- 2 Podnieś płytkę tylną.
- 3 Chwyć za przewody złącza baterii blisko złącza, a następnie pociągnij za złącze prostopadle do płytki drukowanej, aby odłączyć złącze baterii od urządzenia.
- 4 Wyjmij starą baterię z tylnej płytki, zapamiętując jej położenie.  
Bateria jest ściśle dopasowana. Może być konieczne podważenie baterii z tylnej płytki za pomocą tępego przedmiotu, który nie został wykonany z metalu.
- 5 Włóż nową baterię do tylnej płytki stroną z nalepką skierowaną do góry w taki sam sposób, w jaki była umieszczona w urządzeniu stara bateria.
- 6 Gdy w urządzeniu będzie się znajdowała nowa bateria, podłącz złącze baterii do urządzenia.  
W przypadku prawidłowego zainstalowania złącze zatrzaskuje się w porcie.
- 7 Upewnij się, że uszczelka nie jest zniszczona i jest dokładnie osadzona w rowku w przedniej części urządzenia.

- 8 Upewnij się, że uszczelka USB nie jest zniszczona i jest dokładnie osadzona wokół otworu USB w tylnej części urządzenia.
- 9 Upewnij się, że przewody baterii nie są zgniecione, ściśnij razem płytkę tylną i urządzenie, a następnie wymień wszystkie śruby zabezpieczające, nie dokręcając ich.
- 10 Upewnij się, że płytkę tylną i uszczelkę są dobrze dopasowane i nie ma pomiędzy nimi szczeliny.
- 11 Równomiernie dokręć śruby.
- 12 Upewnij się, że uszczelka nie wystaje z urządzenia.

### Elementy obrotu z nadajnikiem dla psa Sport PRO

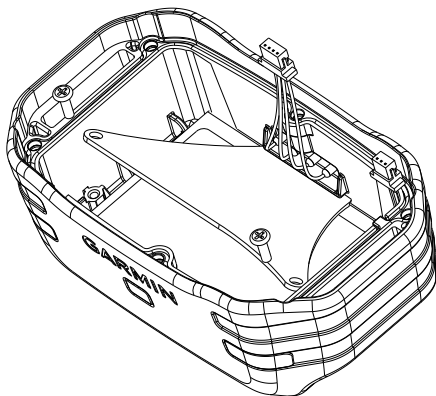


①	Śruby zabezpieczające
②	Płytkę górną
③	Śruby płytki baterii
④	Płytkę baterii
⑤	Bateria
⑥	Uszczelka
⑦	Przednia przegroda

### Wymiana baterii w obroży z nadajnikiem dla psa

Przed wymianą baterii oczyść urządzenie z wszelkich zabrudzeń, kropeł wody i innych drobnych zanieczyszczeń. Potrzebny też będzie mały śrubokręt krzyżakowy i śrubokręt izolowany, znajdujący się w zestawie do wymiany baterii.

- 1 Wykręć sześć śrub z płytki górnej i zdejmij płytkę.
- 2 Wykręć dwie śruby z płytki baterii i zdejmij płytkę.
- 3 Chwyć za przewody złącza baterii blisko złącza, a następnie pociągnij za złącze poziomo do płytki drukowanej, aby odłączyć złącze baterii od urządzenia.
- 4 Wyjmij baterię.  
Bateria jest ściśle dopasowana. Może być konieczne podważenie baterii z tylnej płytki za pomocą tępego przedmiotu, który nie został wykonany z metalu.
- 5 Włóż nową baterię do przedniej przegrody w taki sposób, aby stroną z nalepką była skierowana do góry, a wiodąca krawędź baterii znajdowała się pod występem ze stykami.
- 6 Ponownie załóż płytkę baterii, a następnie załóż z powrotem i dokręć śruby.



- 7 Upewnij się, że uszczelka nie jest zniszczona i jest dokładnie osadzona w rowku.
- 8 Gdy w urządzeniu będzie się znajdowała nowa bateria, podłącz złącze baterii do urządzenia.  
W przypadku prawidłowego zainstalowania złącze zatrzaśnie się w porcie.
- 9 Ponownie załóż płytkę przednią, a następnie załóż z powrotem sześć śrub i dokręć za ich pomocą przednią płytkę.
- 10 Upewnij się, że uszczelka nie wystaje z urządzenia.

## Rejestrowanie urządzenia

Pomóż nam jeszcze sprawniej udzielać Tobie pomocy i jak najszybciej zarejestruj swoje urządzenie przez Internet.

- Odwiedź stronę <http://my.garmin.com>.
- Pamiętaj o konieczności zachowania oryginalnego dowodu zakupu (względnie jego kserokopii) i umieszczenia go w bezpiecznym miejscu.

## Źródła dodatkowych informacji

Więcej informacji na temat niniejszego produktu można znaleźć na stronie internetowej Garmin®.

- Odwiedź stronę [www.garmin.com/outdoor](http://www.garmin.com/outdoor).
- Odwiedź stronę <http://buy.garmin.com> lub skontaktuj się z dealerem firmy Garmin w celu uzyskania informacji na temat opcjonalnych akcesoriów i części zamiennych.

## Pobieranie podręcznika użytkownika

Najnowszą wersję podręcznika użytkownika można pobrać ze strony internetowej.

- 1 Odwiedź stronę [www.garmin.com/manuals/sportpro](http://www.garmin.com/manuals/sportpro).
- 2 Wyświetl lub pobierz pełną wersję podręcznika użytkownika w preferowanym formacie.

# Indeks

## A

akcesoria 6

## B

bateria

ładowanie 1

wymienianie 5

## D

dane techniczne 4

## K

klawisz zasilania 1

korygowanie szczekania 3, 4

## L

licznik szczekania 4

## Ł

ładowanie

obroża 1

urządzenie ręczne 1

## O

obroża

ładowanie 1

mocowanie do paska 1

parowanie 2

styki 1, 3

światło 4

zakładanie 2

obroża z nadajnikiem dla psa 1, 2

## P

parowanie, obroża 2

pies

podstawy szkolenia 3

poziomy intensywności szkolenia 3

status 3

trening 3

poziom intensywności

automatyczna 3

wybór 3

wymiana 3

przycisk zasilania 2

przyciski 1

## R

rejestracja produktu 6

rejestrowanie urządzenia 6

rozwiązywanie problemów 6

## S

styki 1–3

## T

trening

dźwięk 3

stymulacja 3

wibracje 3

## U

urządzenie, rejestracja 6

## W

wymienianie baterii 5

# [www.garmin.com/support](http://www.garmin.com/support)



+43 (0) 820 220230



+ 32 2 672 52 54



0800 770 4960



1-866-429-9296



+385 1 5508 272  
+385 1 5508 271



+420 221 985466  
+420 221 985465



+ 45 4810 5050



+ 358 9 6937 9758



+ 331 55 69 33 99



+ 39 02 36 699699



(+52) 001-855-792-7671



0800 0233937



+47 815 69 555



00800 4412 454  
+44 2380 662 915



(+35) 1214 447 460



+386 4 27 92 500



0861 GARMIN (427 646)  
+27 (0)11 251 9999



+34 93 275 44 97



+ 46 7744 52020



+886 2 2642-9199 ext 2



0808 238 0000  
+44 (0) 870 8501242



+49 (0) 89 858364880  
zum Ortstarif - Mobilfunk  
kann abweichen



913-397-8200  
1-800-800-1020

